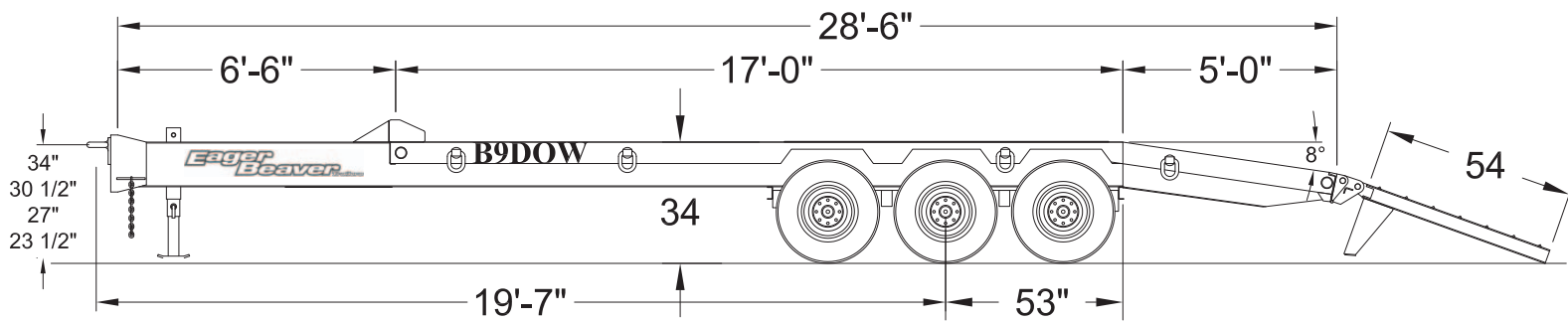


# B9 DOW 9 Ton Tag - (3) Ejes con Freno Eléctrico 6K



**Capacidad: 18.000 lb. Peso Remolque: 4.600 lb.**  
**Cama: Ancho: 8 pies Largo: 16 pies 6 pulg. Altura: 34 pulg.**  
**Chasis Alma: Acero V-50 de Alta Resistencia**  
**Barra de Enganche y Lanza de Tiro**

**Gata Industrial**  
**Compartimiento de Almacenaje en Barra de Enganche**  
**Amarres "D" Fijos**  
**100% Canalización Eléctrica Modular Sellada**

## ESPECIFICACIONES

Chasis	Rieles principales: Ancho 12 pulg. x 16 lb. Viga en I de Alas Anchas, acero de una pieza en frío de Alta Resistencia de 50.000 P.S.I. desde el frente hasta la barra de enganche a la parte posterior del remolque.
Vigas Transversales	6 pulg. x 3.7 lb. por pie. Viga en I
Cama	Cama de Madera de Apitong en lugar de Roble
Cabecera	De 8 pulg. de Altura, ancho total del Remolque. Compartimiento de Almacenaje en Barra de Enganche.
Luces	12 voltios, Certificación DOT
Canalización Eléctrica	Canalización Eléctrica Modular Sellada USA Star PLUS c/ Toma de Corriente ATA de 7 Vías
Enganche	Acero al Crisol sólido de una Pieza, Ojo y Barra de Montaje (ajustable)
Cadenas de Seguridad	Dos cadenas Blue-Krome de 3/8 pulg. de alta resistencia con gancho y seguro
Gata de Estacionamiento	12.000 lb. Estática / 10.000 lb. Izamiento (Tipo Industrial con Rosca)
Amarre	Dos cada lado (fijos)
Colores	Negro, Amarillo y Azul (standard) Pintura Imron

## SISTEMA DE RODADO

Llantas	Seis 235/85R16 (E)
Cubos / Ruedas	Seis de 8 pernos en círculo de 6 1/2 pulg. Seis ruedas tipo disco 6.00 x 16
Suspensión	Slipper Spring, 3 pulg. Guarnecidos en Nylon c/ Ecuador, capacidad 18.000 lb. en Tándem
Ejes	Tres Dexter de 6.000 lb. c/u
Frenos	Dexter eléctrico 12 pulg. x 2 pulg. en cada rueda
Liberador	12 voltios, batería de celdas húmedas con sistema integrado de carga

## OPCIONALES

Llanta & Rueda Auxiliar 235/85R16 (E) Opcional: Porta Llanta Auxiliar  
 Cubierta para Porta Herramientas, con Llave Opcional: Bandeja de Metal Expandido  
 Angulo de Tracción 2 pulg. X 2 pulg. Huellas de Ruedas C/D de 6 pulg. Opcional: Tracción Sección Centro, Balde o Plato  
 Rampas: De Madera (estándar) Escalera (Opcional S/C)  
 Controlador de Frenos: Montado sobre la Cabina con Sistema Eléctrico Completo y Receptáculo  
 Madera Dura de 2 pulg. Nominal  
 Pintura (distinta a Amarillo Estándar) Pedir Cotización



Si necesita información inmediata llámenos al (800) 257-8163